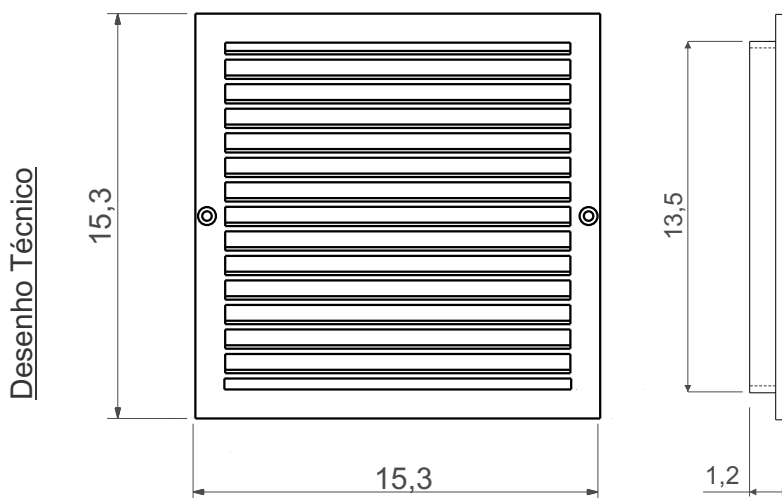
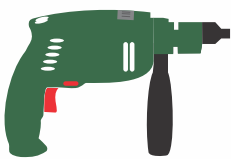
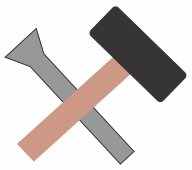


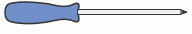


GRADE DE VENTILAÇÃO 15 x 15 cm



*Medidas em cm

| | |
|---------------------|---|
| DESCRIÇÃO | Grade de ventilação modelo encaixe, para locais que necessitem de ventilação permanente e natural. Evita o surgimento de mofo e bolor, auxiliando na eliminação de umidade e mau cheiro. |
| INDICAÇÃO | Pode ser instalada em portas, paredes e forros. |
| FORNECIMENTO | Embalagem auto serviço: acompanham buchas, parafusos e tampas de parafuso. Caixa display com 24 grades embaladas individualmente, acompanham buchas, parafusos e tampas de parafuso. Sem embalagem (vendido em múltiplo de 10 peças): acompanham buchas, parafusos e tampas para acabamento de parafuso. Sem embalagem (unidade): não acompanham buchas, parafusos e tampa de parafuso. |
| OPCIONAIS | Tela anti-inseto |
| INSTALAÇÃO | <p>Ferramentas necessárias:</p>  Furadeira  Martelo e Talhadeira <p>ou</p>  Serra tico tico  Broca 5mm vídia  Chave Philips 1/8" |
| | Fazer uma abertura de 13,55 x 13,55 cm, fixar a grade com os parafusos e encaixar as tampas de parafuso para dar acabamento. |

ESPECIFICAÇÕES TÉCNICAS

Área Útil de Ventilação Permanente

105,19 cm²

Área de Passagem Livre Frontal

124,21 cm²

Material

ABS com aditivo anti-UV, possui propriedade antiestática: repele a poeira

Reciclável

Sim