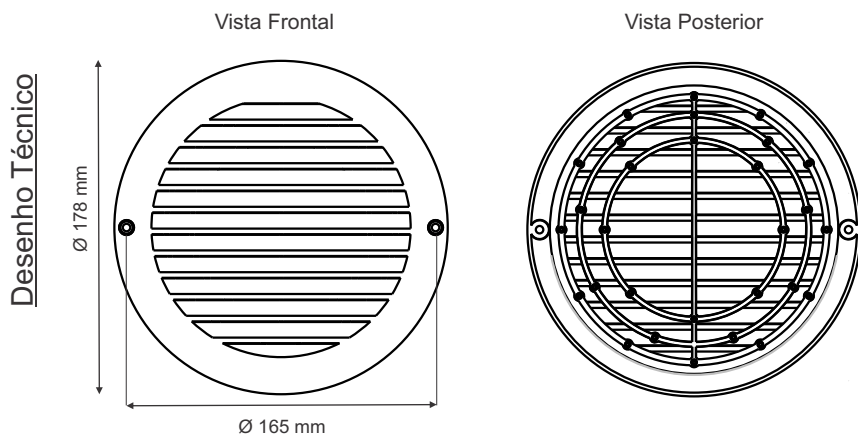
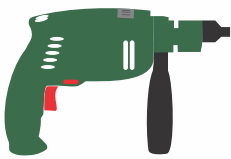





GRADE REDONDA DE SUPERFÍCIE Ø 18 cm



DESCRIÇÃO	Grade de ventilação modelo superfície, indicada para locais que necessitem de ventilação permanente e natural. Ideal para instalação em ambientes externos, pois seu design impede a entrada de chuva, já que as aletas são inclinadas (45°)
INDICAÇÃO	Pode ser instalada em portas, paredes e forros.
FORNECIMENTO	Embalagem auto serviço: acompanham buchas, parafusos e tampas de parafuso. Sem embalagem (vendido em múltiplo de 10 peças).
OPCIONAIS	Tela anti-inseto
INSTALAÇÃO	<p>Ferramentas necessárias:</p>  Furadeira  Martelo e Talhadeira <p>ou</p>  Serra tico tico  Broca 5mm vídia  Chave Philips 1/8"
	O encaixe é feito por sobreposição. Desta forma, a abertura de encaixe pode ter formas irregulares (redonda, oval, quadrada, retangular) desde que as dimensões não excedam 14 cm.

ESPECIFICAÇÕES TÉCNICAS

Área Útil de Ventilação Permanente	74,40 cm ²
Área de Passagem Livre Frontal	111,90 cm ²
Material	ABS com aditivo anti-UV, possui propriedade antiestática: repele a poeira
Reciclável	Sim