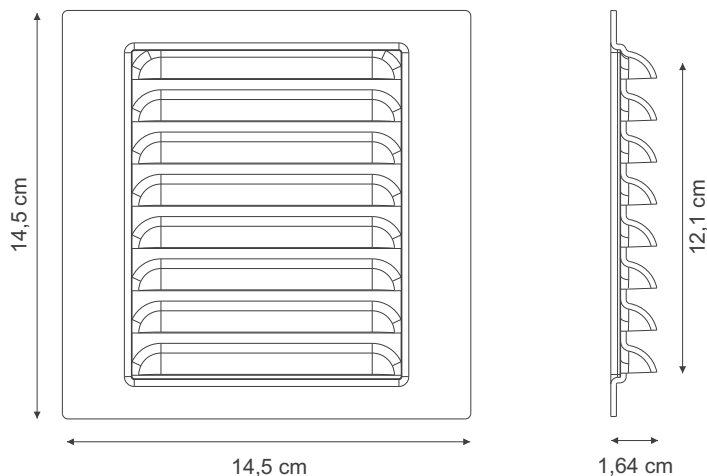
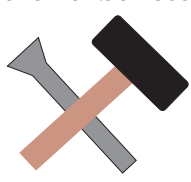


GRADE DE VENTILAÇÃO DE SUPERFÍCIE 14,5 x 14,5 cm



Desenho Técnico



| | |
|---------------------|---|
| DESCRIÇÃO | Grade de ventilação, para locais que necessitem de ventilação permanente e natural. Evita o surgimento de mofo e bolor, auxiliando na eliminação de umidade e mau cheiro. |
| INDICAÇÃO | Paredes. |
| FORNECIMENTO | Caixa display com 50 grades embaladas individualmente. Sem embalagem (econômico - vendido em múltiplo de 10 peças). |
| INSTALAÇÃO | <p>Ferramentas necessárias:</p>  <p>Martelo e Talhadeira</p> <p>A grade deve ser fixada diretamente na parede, com massa de cimento. A dimensão da abertura não deve exceder 13 x 13 cm.</p> |

ESPECIFICAÇÕES TÉCNICAS

| | |
|---|--|
| Área Útil de Ventilação Permanente | 61,70 cm ² |
| Área de Passagem Livre Frontal | 61,70 cm ² |
| Material | PSAI com aditivo anti-UV, possui propriedade antiestática: repele a poeira |
| Reciclável | Sim |