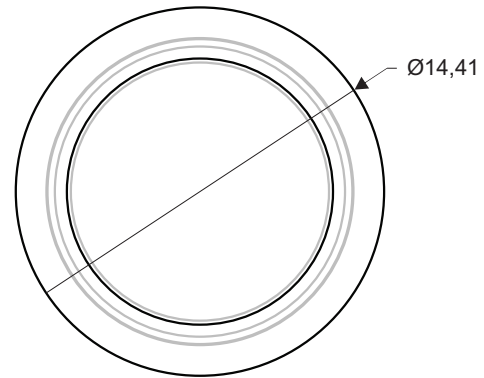
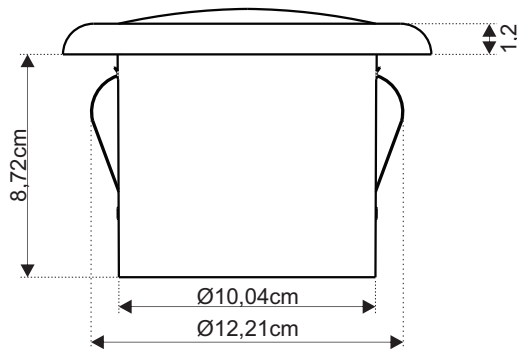


DIFUSOR REGULÁVEL

Ø 10cm



Desenho Técnico



*medidas em cm

DESCRIÇÃO	Acessório indicado para insuflamento e exaustão de ar em sistemas de ventilação e climatização. Possui disco regulável, que permite o controle de vazão conforme a necessidade do ambiente.
INSTALAÇÃO	Pode ser utilizado em forros de diversos materiais: gesso, drywall, madeira, plástico, entre outros. Pode ser interligado a um duto, em instalações coletivas de ventilação ou de exaustão. Possui um sistema simples e prático de fixação, através de presilhas.
FORNECIMENTO	Sem embalagem
FUNCIONALIDADE (adapta-se aos seguintes tubos da WdB)	Compact, Compactwest, Flextic, Polywest, Ventilwest e Ventilwest Isolado.

ESPECIFICAÇÕES TÉCNICAS

Área Útil de Ventilação Permanente	52,65 cm ²
Material Difusor	PSAI com aditivo anti-UV, possui propriedade antiestática: repele a poeira
Material Presilhas	Aço
Reciclável	Sim